

Montage- und Inbetriebnahmeanleitung

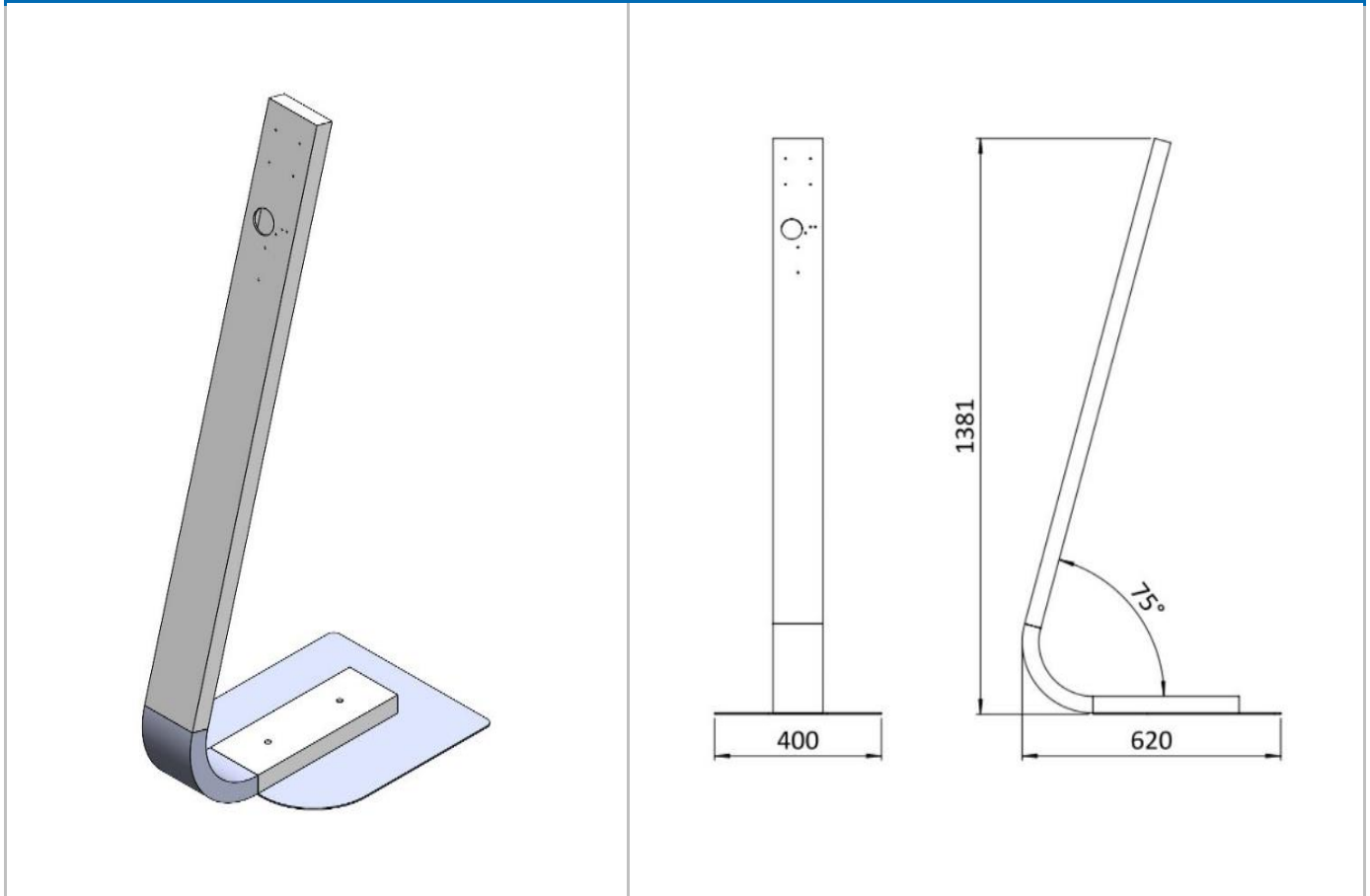
assembly and setup instructions



Bezeichnung / description **Datafox Standsäule für PZE-Master IV / EVO 4.3 / EVO 2.8 – 3.5 Pure**
Datafox stand column for PZE-Master IV / EVO 4.3 / EVO 2.8 – 3.5 Pure

Artikelnummer / item number **105080**

Artikel / article



Lieferumfang / delivery scope

Artikelbezeichnung / article name	Artikelnummer / item number
1x Bodenplatte mit montiertem Stativrohr unten / base plate with mounted stand tube bottom	105080
1x Eckverbinder mit Abdeckblech / corner connector with cover plate	
1x Stativrohr oben / stand tube top	
6x Senkkopfschraube M5x12 / countersunk screw M5x12	
3x Linsenkopfschraube M4x10 / lens head screw M4x10	
1x U-Scheibe 4,3x15x1,25 / washer 4,3x15x1,25	
2x Holzbauschraube 6x60 / wood construction screw 6x60	
2x Kunststoffdübel Ø8 / plastic dowels Ø8	
2x Verschlussstopfen für Stativrohr unten / plug for stand tube bottom	
5x Abdeckstopfen für Gewinde M4 / cover plug for thread M4	
1x Innensechskantschlüssel / allen key	
1x Montageanleitung / assembly instruction	

Montage- und Inbetriebnahmeanleitung

assembly and setup instructions



Bezeichnung / description **Datafox Standsäule für PZE-Master IV / EVO 4.3 / EVO 2.8 – 3.5 Pure**
Datafox stand column for PZE-Master IV / EVO 4.3 / EVO 2.8 – 3.5 Pure

Artikelnummer / item number **105080**

Montage / installation

1. Legen Sie die 3 Teile der Standsäule flach auf den Boden und führen Sie die benötigten Anschlussleitungen durch die beiden Rohre sowie den Eckverbinder (*nach der Montage der Teile ist dies nur noch bedingt möglich*).
2. Stecken Sie den Eckverbinder in das untere Stativrohr. (*Achtung – Kabel nicht quetschen*)
3. Stecken Sie das untere Stativrohr mit dem Eckverbinder in das obere Stativrohr. (*Achtung – Kabel nicht quetschen*)
4. Verschrauben Sie den Eckverbinder und die beiden Stativrohre mit den 6 Senkschrauben M5x12mm.
5. **Befestigung PZE – Master**
Bringen Sie die beiden vormontierten Schrauben auf einen Abstand von ca. 2,5mm zwischen Kopf und Rohrfläche. Schließen Sie nun das Netzteil und alle Anschlussleitungen am Gerät an und befestigen Sie das Netzteil im Steckerraum des Gerätes. Hängen Sie den PZE-Master in die beiden oberen Schrauben ein und befestigen ihn mit der dritten Linsenkopfschraube M4x10 an der unteren Gehäusesseite. Decken Sie das Loch mit dem Blankolabel ab.
6. **Befestigung EVO 2.8 Pure / 3.5 Pure / 4.3 / 7.0**
Montieren Sie die Wandhalterung mit 2 Linsenkopfschrauben M4x10 an den in nachfolgender Zeichnung dazugehörigen oberen Gewindebohrungen und richten Sie die Wandhalterung aus. Nun die dritte Schraube M4x10 in Verbindung mit der großen U-Scheibe in die vorgesehene Gewindebohrung montieren. Danach das Netzteil und die Anschlussleitungen anschließen und das Netzteil verstauen. Nun das Gerät einhängen und mit der Wandhalterung verschrauben.
7. Alle nicht benötigten Gewindebohrungen mit den Abdeckstopfen verschließen.

1. Lay the 3 parts of the stand column flat on the floor and put the required connecting cables through the two pipes and the corner connector (after the parts have been installed, this is only possible to a limited extent).
2. Insert the corner connector into the lower stand tube. (Attention - Do not crush cable)
3. Insert the lower stand tube with the corner connector into the upper stand tube. (Attention - Do not crush cable)
4. Screw the corner connector and the two stand tubes together with the 6 countersunk screws M5x12mm.
5. **Mounting PZE – Master**
Place the two pre-assembled screws at a distance of approx 2.5mm between the head and the pipe surface. Now connect the power supply unit and all connection cables to the device and attach the power supply unit in the plug room of the device. Hook the PZE-Master into the two upper screws and fix it with the third lens head screw M4x10 on the lower side of the housing. Cover the Hole with the blank label.
6. **Mounting EVO 2.8 Pure / 3.5 Pure / 4.3 / 7.0**
Mount the wall bracket with 2 lens head screws M4x10 to the upper tapped holes in the following drawing and align the wall bracket. Now mount the third screw M4x10 in conjunction with the large washer into the provided tapped hole. Then connect the power supply unit and the connecting cables and stow away the parts.
Now mount the device and screw it to the wall bracket.
7. Close all unused tapped holes with the cover plugs.

